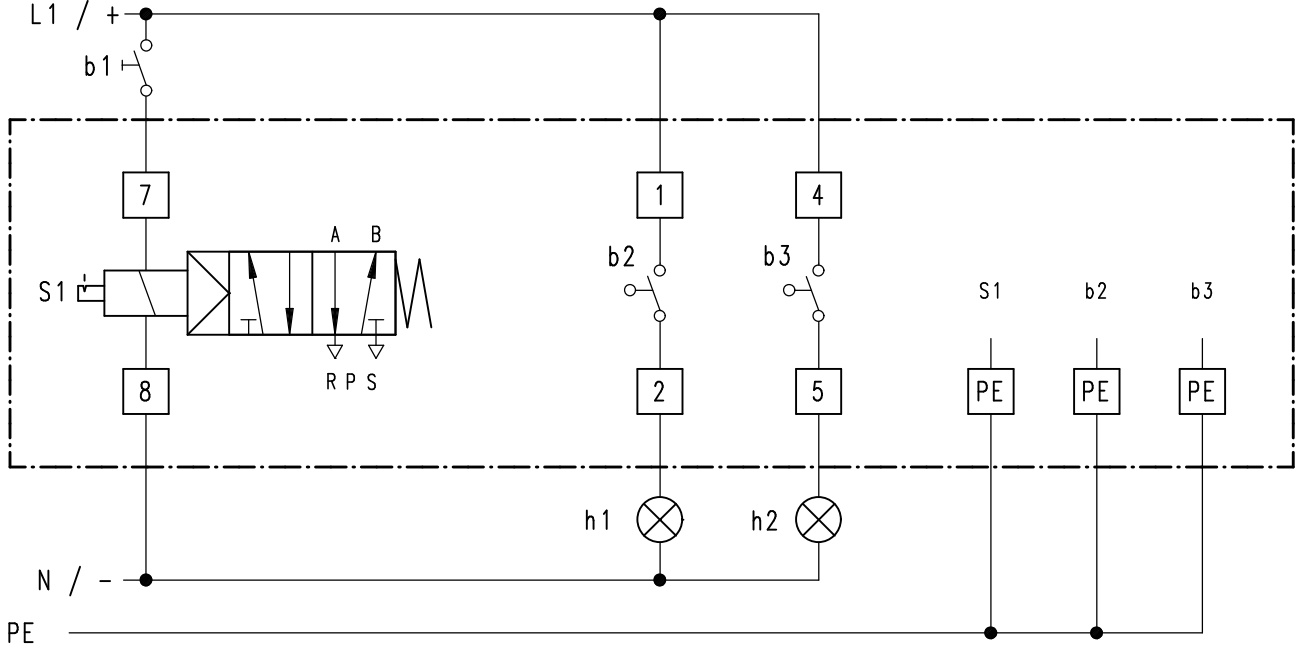


230V AC / 24V DC Rohr-, Silo-, und Redlerschieber; Absperrklappe pneumatisch betätigt



*b1 = Ausschalter

b2 = berührungslose Endschalter
Rückmeldung Schieber geschlossen

b3 = berührungslose Endschalter
Rückmeldung Schieber geöffnet

S1 = Magnetventil 5/2 Wege

*h1 = Meldeleuchte, Schieber geschlossen

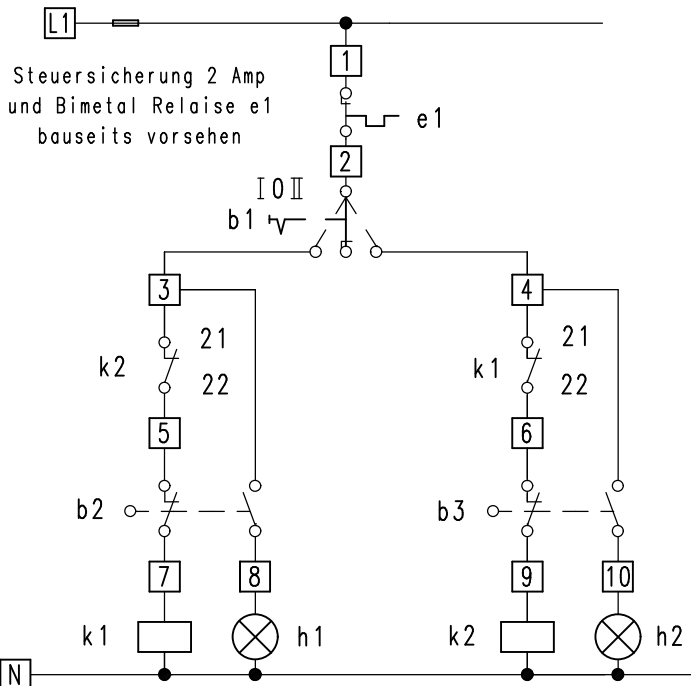
*h2 = Meldeleuchte, Schieber geöffnet

* = Befindet sich nicht am Gerät, gehört zum Schaltkasten

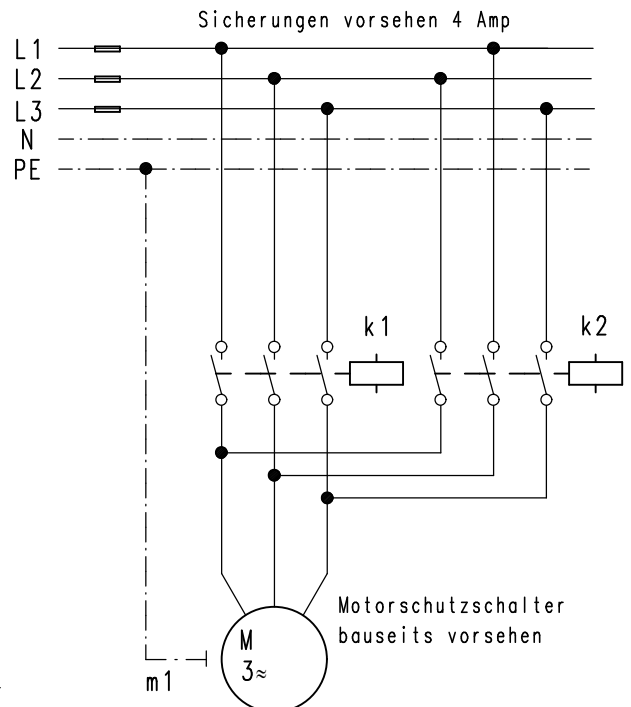
Endschaltereinstellung bauseits überprüfen

Schutzvermerk DIN 34 beachten

Schieber elektrisch betätigt



e1	Bimetal Relais	b2-b3	Endschalter	h1-h2	Kontrolllampe
b1	Umschalter	k1-k2	Luftschütz	m1	Motor



Endschaltereinstellung bauseits überprüfen

Benennung

Schaltplan (Beispiel)

Schieber und Absperrklappen, pneumatisch betätigt - Schieber, elektrisch betätigt

Datum: 23.03.2009

Zeichn.-Nr.	Index
S/S	3