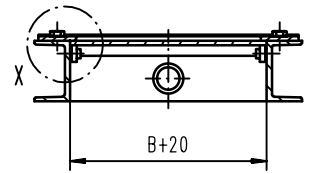
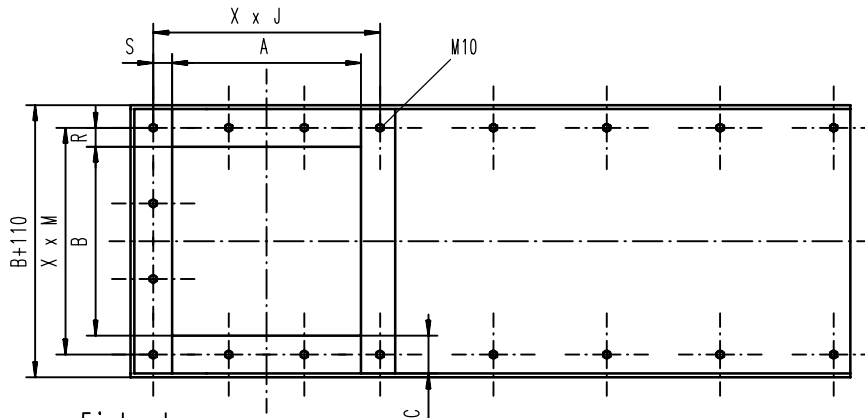


Schnitt A-B ohne Übergangsstück gezeichnet



Abstützung des Schiebers bauseits vorsehen



Einbaulage

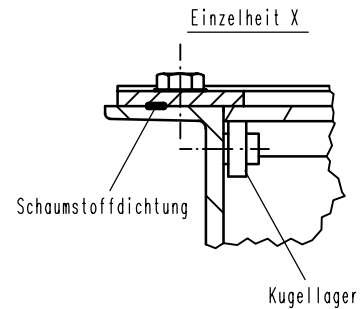
C=50 mm bei Silo-Auslaufschieber  
C=40 mm bei Redler-Auslaufschieber

Nur in gezeichneter Einbaulage montieren.  
Andere Einbaulagen nur nach Rücksprache.

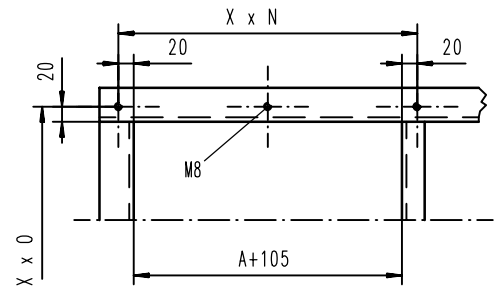
Einsatzbereiche

Für alle trockenen Produkte überall dort, wo Absperungen unter Silos und Trogketten-Förderern vorgenommen werden sollen. Beim Silo-Auslaufschieber beträgt die max. Einlauffläche < 900cm<sup>2</sup>. Bei größerem Einlauf Rücksprache. Nicht geeignet als Absperrierschieber für Druckförderung.

\* mit Übergangsstück      \*\* ohne Übergangsstück



Auslauf ohne Übergangsstück gezeichnet



Schutzvermerk DIN 34 beachten

	Auslaufschieber			Redler-Auslaufschieber (Querschieber)		
Bestell-Nr. *	57621501	57622001	57622501	57122001	57122501	57123001
Bestell-Nr. **	57601501	57602001	57602501	57102001	57102501	57103001
NW	150	200	250	200	250	300
ØD I.W.	149	199	249	199	249	299
A	200	250	300	200	250	300
B	200	250	300	600	600	600
F	852	952	1052	852	952	1052
R	25	25	25	30	30	30
S	25	25	25	23	23	23
XxJ	2x125	2x150	3x116,6	1x246	1x296	1x346
XxM	2x125	2x150	3x116,6	6x110	6x110	6x110
P	300	350	400	680	680	680
H	150	150	150	360	320	270
XxN	3x115	3x131,6	4x111,25	3x115	3x131,6	4x111,25
XxO	2x130	3x103,3	3x120	6x110	6x110	6x110
Gewicht in kg *			52,0			

Zylinder-einheit    Zylinder D=63, mit 30 mm Kolbenstangenverlängerung    Hub= A+10mm, p min.= 5 bar  
5/2 Wege Magnetventil (1-spulig)  
Magnetfeldschalter max. 230V , AC/DC

Benennung

Auslaufschieber pneum. betätigt

Datum: 03/93

Zeichn.-Nr. 571...01    Index