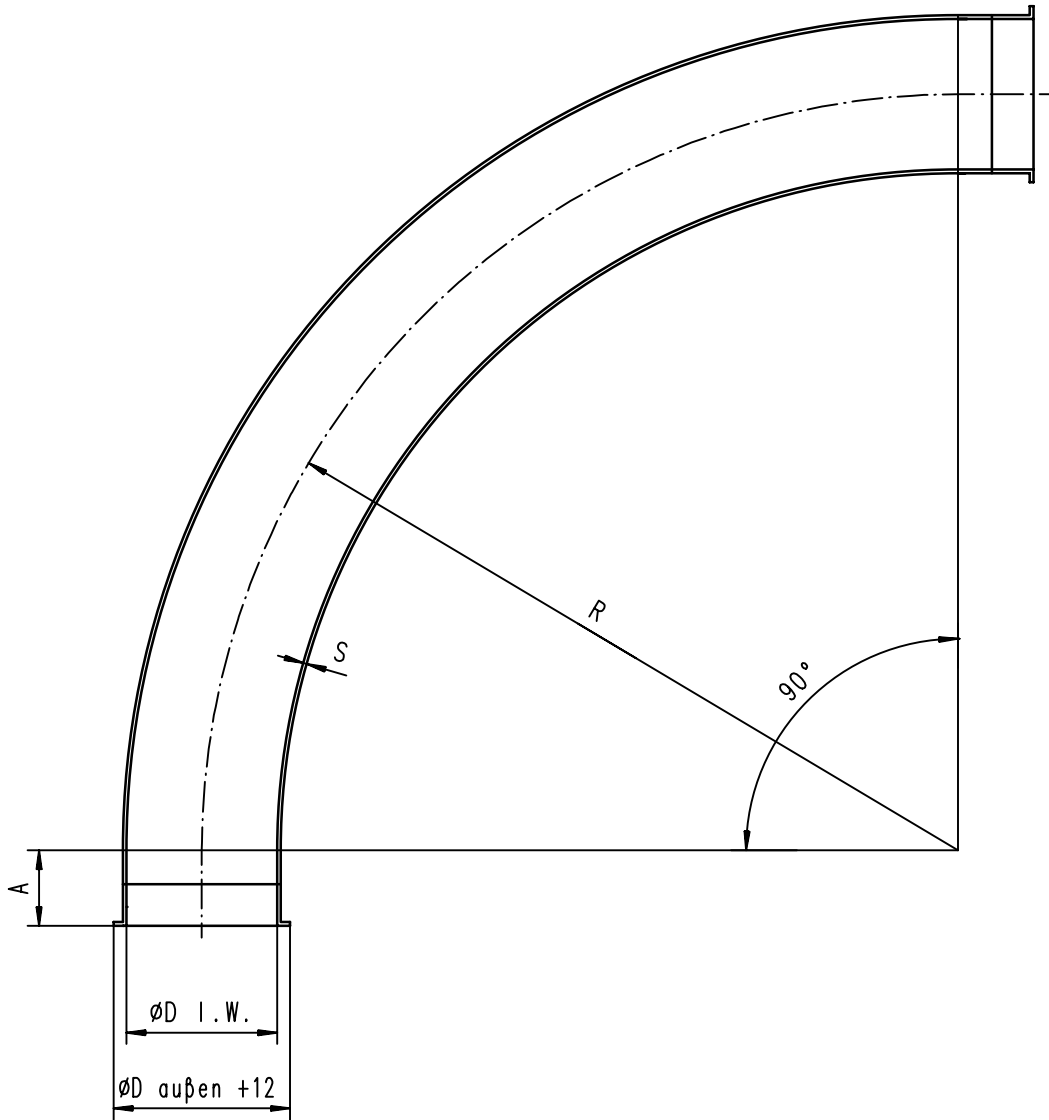


Schutzvermerk DIN 34 beachten



*) 2mm bei VA-Material

Die Bestell-Nr. bezieht sich auf grundierte Ausführung

| NW | 80 | 100 | 120 | 150 | 175 | 200 | 250 | 300 |
|-------------|----------|----------|----------|----------|----------|----------|----------|----------|
| Bestell-Nr. | 12081359 | 12101359 | 12121359 | 13151359 | 13171359 | 13201359 | 13251359 | 13301359 |
| ø D i.W. | 76 | 99 | 119 | 148 | 175 | 198 | 248 | 298 |
| R | 500 | 500 | 600 | 750 | 875 | 1000 | 1000 | 1200 |
| S | 2 | 2 | 2 | 3 * | 3 | 3 | 3 | 3 |
| A | --- | --- | --- | --- | --- | 100 | 100 | 100 |
| Gew. in kg | 3,4 | 4,1 | 5,7 | 13,5 | 12,4 | 26,2 | 32,8 | 46,4 |

Benennung

Rohrbogen 90°
große Radien, glatt gezogen

Datum:

11.01.2001

Zeichn.-Nr.

4/85

Index

2