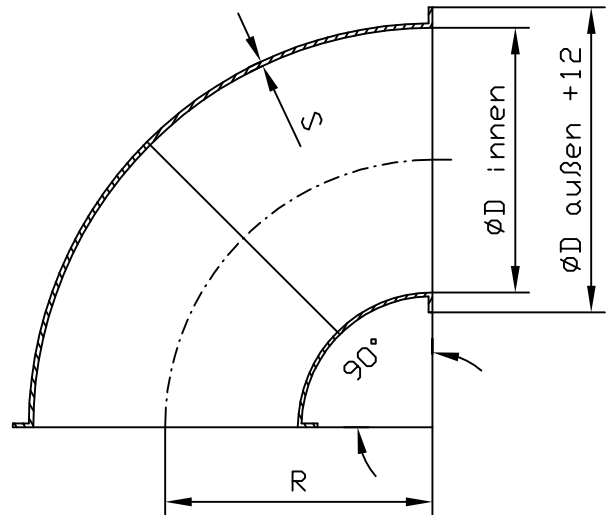
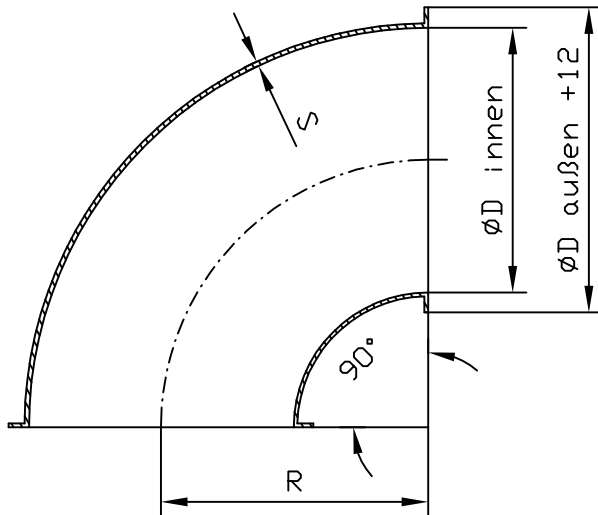


Schutzvermerk DIN ISO 16016 beachten



Rohrbogen $\varnothing 80$, $\varnothing 100$, $\varnothing 120$, $\varnothing 150$, $\varnothing 175$, $\varnothing 200$ und $\varnothing 250$ aus gezogenen Halbschalen

Rohrbogen $\varnothing 140$, $\varnothing 224$ und $\varnothing 300$ aus 2 gewölbten Segmenten 45°

Die Artikel-Nr. bezieht sich auf grundrierte Ausführung

Nennweite	80	100	120	140	150
Artikel-Nr.	11081339	11101339	11121339	11141339	11151339
$\varnothing D$ l. W.	78	100	120	136	150
R	80	100	120	122	150
S	1	1	1	1,5	1
Gewicht in kg	0,35	0,43	0,55	1,0	0,92
Nennweite	175	200	224	250	300
Artikel-Nr.	11171339	11201339	11221339	11251339	11301339
$\varnothing D$ l. W.	175	200	220	250	300
R	175	200	165	250	210
S	1,5	1,5	1,5	1,5	1,5
Gewicht in kg	2,00	2,42	2,20	3,77	3,70

Benennung

Rohrbogen 90° , $R=1D$

Datum: 20.06.2007

Zeichn.-Nr.
4/77

Index
8