



Laserschneidanlage
Präzise Einzel- und Kleinserienfertigung.
Laser cutting system
Precision make-to-order and batch production.



Laserschweißanlage
Modernste industrielle Serienfertigung.
Laser welding system
State-of-the-art industrial serial production.



Fertigteillager
Auf 5.600 m² – Europas größtes Lager seiner Art.
Finished parts warehouse
On 5,600 m² - Europe's largest warehouse of its kind.



Werkgelände
JACO B – der führende Hersteller für Rohrsysteme.
Factory premises
JACO B – the leading manufacturer of pipework systems.



Hochmoderne Pulverbeschichtungsanlage
Beispielgebender Qualitätssprung durch Einsatz modernster Technik.
Ultra-modern powder-coating plant
Exemplary leap in quality through the use of the latest technology.

Unser technischer Service berät Sie gern.

Ulrich Westermann, Tel. 0571 9558-173
Thomas Granz, Tel. 0571 9558-327
Sandra Heinzl, Tel. 0571 9558-171

Our technical support will be glad to assist you.

Karl-Heinz Burmester, Phone +49 (0)571 9558-234
Jan Sundermann, Phone +49 (0)571 9558-239
Irina Wölk, Phone +49 (0)571 9558-329

Fr. Jacob Söhne GmbH & Co.

– JACO B ROHRSYSTEME –
Niedernfeldweg 14 · 32457 Porta Westfalica
Postal address: P.O. Box 12 52 · D-32438 Porta Westfalica

Phone +49 (0)571 95 58-0
Fax general +49 (0)571 95 58-160
Fax Verkauf/sales +49 (0)571 95 58-127
post@jacob-rohre.de
www.jacob-rohre.de · www.pipe-systems.eu · www.tubing-systems.net

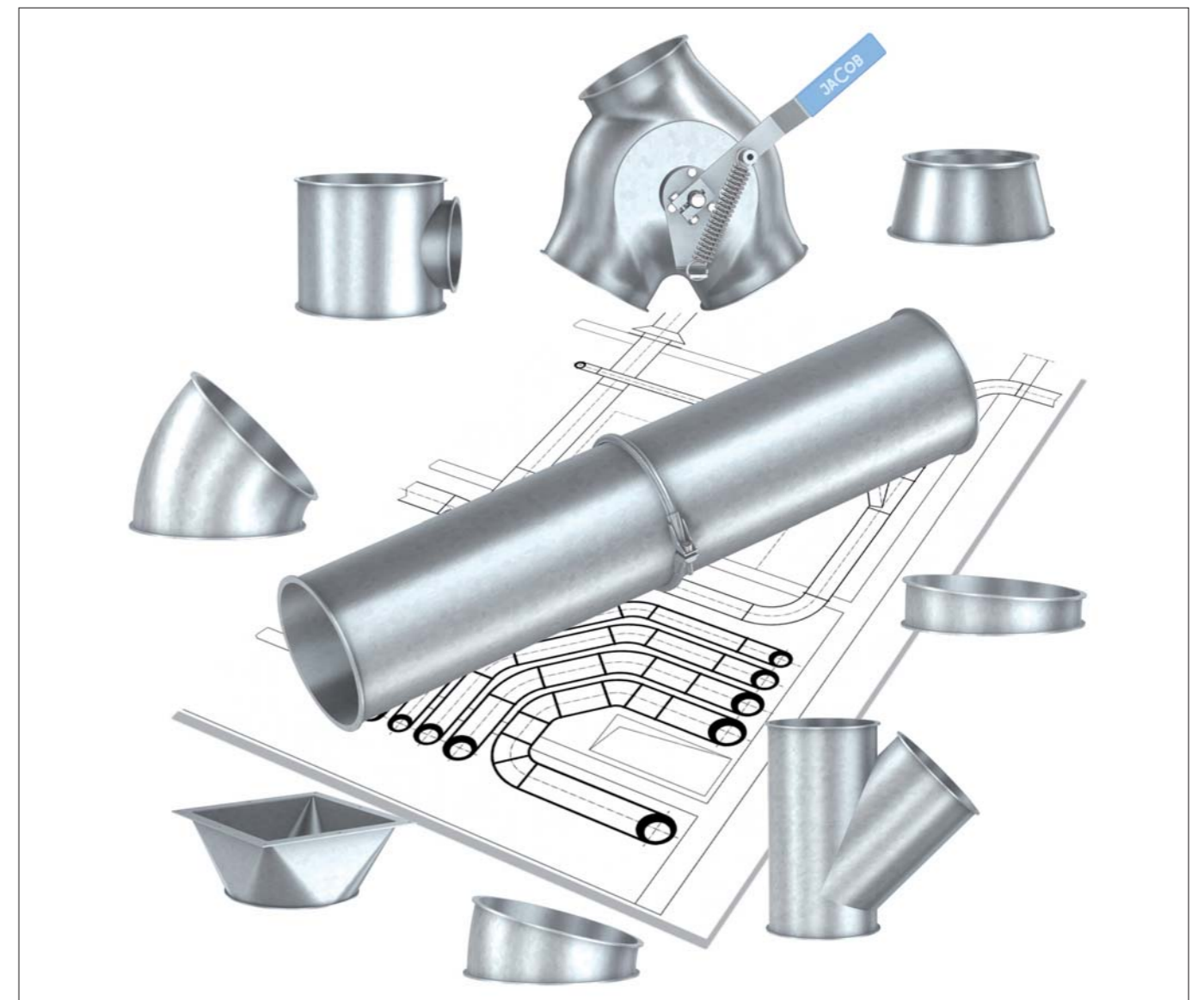
1006 FL - 3mm feuerv, effective from 2010-06-01

Serienqualität

**Feuerverzinktes Programm für Schüttgüter in 3 mm Wandstärke,
DN 200 - 300 mm**

Serial quality

**Hot-dipped galvanised programme for bulk goods, 3 mm wall-thickness,
ND 200 - 300 mm**



Jetzt bei JACOB ROHRSYSTEME

Programmerweiterung: Feuerverzinktes Rohrsystem für Schüttgüter in 3 mm Wandstärke

Speziell für Schüttgutförderung im Außenbereich eignet sich das feuerverzinkte Rohrsystem, welches JACOB seinen Kunden jetzt neu ab Lager anbietet. Damit tragen wir einem besonderen Bedarf unserer Kunden rund um die Schüttguttechnik Rechnung, sobald eine Wandstärke von 3 mm gefordert wird, wenn die Förderprodukte abrasive Eigenschaften haben.

Zu unserem feuerverzinkten Standardprogramm zählen gerade Rohre von 2000, 1000 und 500 mm Länge, Segmente 5°, 15°, 30° und 45°, Konusstücke, um die Durchmesser 200, 250, 300 mm ggf. zu kombinieren, Gabelstücke 45°, Anschlussstutzen, Übergangsstücke von vierkant auf rund und Kontrollstutzen. Zum Programm gehört auch der feuerverzinkte Klappkasten in handbetätigter Ausführung sowie alternativ mit Antrieb. Die Komponenten aus der Serienfertigung nach dem montagefreundlichen Baukastenprinzip sind mittels verzinkten Spannrings mit Dichtmasse schnell und dicht montiert. Die feuerverzinkten Rohr- und Formteile werden in den gebräuchlichen Durchmessern DN 200, 250 und 300 mm angeboten.

Mit einer Wandstärke von 3 mm bleibt das System montagefreundlich und dennoch geeignet für abrasives Schüttgut, zum Beispiel für grobkörnige Produkte, wie etwa Getreidearten oder auch Pellets.



Now available from JACOB PIPE SYSTEMS

New products in the range: hot-dipped galvanized pipework system for bulk goods 3 mm wall-thickness

JACOB can now offer its customers a new hot-dipped galvanized pipework system, ex warehouse, which is specially designed for conveying bulk goods in outdoor areas. This system has been developed in response to the particular requirements of our customers in the bulk goods processing industry, wherever a wall thickness of 3 mm is required and the products to be conveyed exhibit abrasive characteristics.

Our standard hot galvanized range includes 2000, 1000 and 500 mm lengths of straight pipes, 5°, 15°, 30° and 45° segments, cone pieces to allow diameters of 200, 250, 300 mm to be used in combination, forks 45°, connecting flanges, spouts from square to round, and inspection t-pieces. Also included in the range is the hot dipped galvanized two-way valve with manual operation or drive. The various components are series manufactured as an easy-to-install modular system, whereby tightly sealed connections can be made quickly and easily using galvanized pull-rings with sealant. The hot-dipped galvanized pipes and fittings are available in the common diameters DN 200, 250, and 300 mm.

With a wall thickness of 3 mm, the pipe system is suitable for conveying abrasive bulk materials such as pellets, grain, and other coarse-grained products, for example, but still remains easy to install.

Feuerverzinktes Programm (DIN EN ISO 1461) in 3 mm Wandstärke		DN/ND	200	250	300
Hot-dipped galvanised programe (DIN EN ISO 1461), 3 mm wall-thickness		Best.-Nr.	€	€	€
Längsnahtgeschweißte Rohre <i>Longitudinally welded pipes</i>	2000 mm lang <i>2000 mm long</i>	13202010	105,00 €	121,00 €	141,00 €
Längsnahtgeschweißte Rohre <i>Longitudinally welded pipes</i>	1000 mm lang <i>1000 mm long</i>	13202020	56,20 €	63,90 €	74,50 €
Längsnahtgeschweißte Rohre <i>Longitudinally welded pipes</i>	500 mm lang <i>500 mm long</i>	13202030	31,80 €	37,00 €	41,20 €
Segmente <i>Segments</i>	5°	13202300	22,60 €	27,80 €	30,50 €
Segmente <i>Segments</i>	15°	13202310	22,60 €	27,80 €	30,50 €
Segmente <i>Segments</i>	30°	13202320	26,60 €	33,00 €	35,20 €
Segmente <i>Segments</i>	45°	13202330	29,30 €	38,10 €	45,20 €
Konusstücke <i>Cone pieces</i>	200-250	13002470	50,80 €	-	-
Konusstücke <i>Cone pieces</i>	200-300	13002471	54,00 €	-	-
Konusstücke <i>Cone pieces</i>	250-300	-	-	58,00 €	-
Gabelstücke <i>Forks</i>	45°	13202220	75,30 €	107,00 €	141,00 €
Anschlussstutzen mit Losflansch gebohrt nach DIN 24154, T2 <i>Connecting flange with loose flange drilled acc. to DIN 24154, T2</i>		13202432	20,20 €	23,90 €	27,40 €
Übergangsstücke ohne Neigung <i>Spouts without inclination</i>	vierkant auf rund <i>from square to round</i>	13202400	53,80 €	97,10 €	108,50 €
Übergangsstücke unter Neigung von 45° <i>Spouts with inclination of 45°</i>	vierkant auf rund <i>from square to round</i>	13202420	85,40 €	103,00 €	118,50 €
Kontrollstutzen ohne Gummideckel <i>Inspection t-pieces without rubber cover</i>		13202200	59,10 €	72,50 €	81,60 €
Klappkasten mit Kragen, symmetrisch <i>Two-way valves with inlet collar, symmetrical</i>	handbetätigt <i>hand-operated</i>	13202505	358,00 €	454,50 €	551,50 €
Klappkasten mit Kragen, asymmetrisch <i>Two-way valves with inlet collar, asymmetrical</i>	handbetätigt <i>hand-operated</i>	13202517	358,00 €	454,50 €	551,50 €
Spannrings mit Dichtmasse <i>Pull-rings with sealant</i>		11202383	8,80 €	9,20 €	12,10 €
Spannrings ohne Dichtmasse für Bördeldichtringe <i>Pull-rings without sealant for U-shaped seals</i>		12202926	8,60 €	9,00 €	11,30 €

Die in dieser Liste aufgeführten Preise verstehen sich ab Werk, exklusive Verpackung, zuzüglich gesetzlicher Mehrwertsteuer. Es gelten unsere bekannten allgemeinen Lieferungs- und Zahlungsbedingungen (im Internet unter www.jacob-rohre.de). Konstruktions- und Preisänderungen vorbehalten.

Dieser Prospekt zeigt die Rohr- und Formteile unseres Programms in 3 mm Wandstärke, feuerverzinkte Qualität, besonders geeignet zum Einsatz im Außenbereich.

Unser komplettes Produktprogramm nach dem Baukastenprinzip zeigt unser Hauptkatalog „Rohrsysteme für Schüttgut, Entstaubung, Abluft (DN 60- DN 800 mm)“: Rohre, Verbindungselemente (Spannrings/Losflansche), Bögen und Segmente, Abzweigstücke, Übergänge, Inspektionsrohrteile, Regel- und Absperrorgane, Zwei-Wege-Verteilungen, Mehrwege-Verteilungen, wahlweise mit Antrieben in elektrischer oder pneumatischer Ausführung, zusätzlich Befestigungselemente und Zubehör sowie das Zusatzprogramm „Rohr und Formteile mit Losflanschen“. Bestellen Sie bitte dafür unseren Hauptkatalog unter der Service-Nr. 0571/9558-0 oder schauen Sie auf unsere Website unter www.jacob-rohre.de. Für Planungs- und Konstruktionsarbeiten stehen Maßblattunterlagen zur Verfügung. Bei Bedarf stellen wir Ihnen diese ebenfalls gern zur Verfügung.

The prices given in this list are for delivery ex works, excluding packing and statutory value added tax. Our General Conditions of Delivery and Payment apply (on the internet at www.jacob-rohre.de).

Subject to design and price changes.

This brochure shows the pipes and components in our specially hot-dipped galvanised designed range of products 3 mm wall-thickness especially suitable for outdoor applications.

Our full range of modular products is shown in our main catalogue, "Pipework systems for bulk materials, dust extraction and exhaust air extraction (diameters of 60 - 800 mm)":

Pipes, connecting elements (pull-rings/loose flanges), bends and segments, branches, spouts, inspection pipes, regulating and shut-off valves, 2-way distributors, multiple-way distributors, either electrically or pneumatically operated, plus fixing elements and accessories and also the additional range of, "Pipes and components with loose flanges". Please request our main catalogue from our Service hotline +49 (0)571/9558-0 or refer to our website at www.jacob-rohre.de.

Dimension sheets are available for planning and design work. We would be pleased to provide these as required.

Bördeldichtringe für Spannrings U-shaped seals for pull-rings	Perbunan (NBR)*		Silicone (SI)*	
	Nr.	€	Nr.	€
2/3 mm -30 bis +100 °C 2/3 mm -30 up to +100 °C grau grey	10206952	1,90	10207952	2,30
	10256952	2,10	10257952	2,60
	10306952	2,30	10307952	2,90

Montagefreundliche Verbindung durch zweiteilige JACOB-Spannrings

Zur Verbindung der Rohr- und Formteile werden verzinkte Spannrings mit fertig eingelegter Dichtmasse (Egobon, Lebensmittel-eignung nach EU (EG)-Verordnung 1935/2004 sowie LFGB vom 20.09.2006) empfohlen.

Alternativ können auch verzinkte Spannrings mit Bördeldichtringen (NBR, SI) für 2/3 mm Wandstärken eingesetzt werden. Es stehen verschiedene Bördeldichtringqualitäten zur Auswahl, die der Tabelle zu entnehmen sind.

Safe and easy assembling with the pull-ring authentica by JACOB

The pipes and fittings are connected using galvanized pull-rings with a ready-applied sealant.

(Egobon, food safe in accordance with EU Regulation (EC) No. 1935/2004 and with the German Food and Feed Act (LFGB) dated 20.09.2006).

Alternatively, galvanized pull-rings with U-shaped seals (NBR, SI) for 2 / 3 mm wall thickness are possible – on request.

There are several qualities of U-shaped seals available to choose from the table as shown.

Elektromotorische oder pneumatische Antriebe für Klappkasten auf Nachfrage. · Electrically or pneumatically operating actuators on request.

* Lebensmittelqualität mit FDA-Konformität nach 1172000